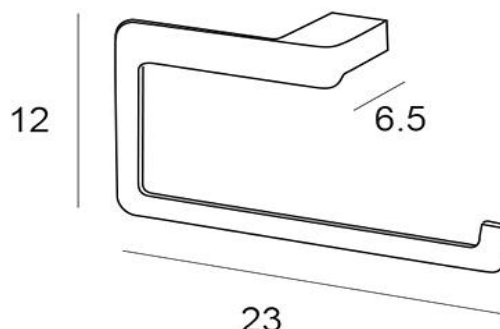


MODELO: 1603 02 TOALLERO ANILLA

--> Pinchar sobre la foto para visualizar en ALTA



DESCRIPCION

TITULO	TOALLERO ANILLA
DESCRIPCION	Colección accesorios de baño YASS - 1600
ACABADO	CROMO

CARACTERISTICAS GENERALES

TIPO DE PRODUCTO	Accesorio Baño
COLECCIÓN	COLECCIÓN YASS
REFERENCIA MT	1603 02
MARCA	Manillons Torrent
CODIGO DE BARRAS EAN13	8160302000008
MATERIAL PRINCIPAL	LATON
RECUBRIMIENTO	Baño electrolítico de cromo: Cobre= 20 - 22μ durante 20 minutos Niquel= 18 - 20μ durante 15 minutos Cromo= 0,03μ durante 1 minuto
MEDIDAS GENERALES (ancho x alto x fondo)	23 X 6,5 X 12 CM

RECOMENDACIONES DE USO Y MANTENIMIENTO

La limpieza debe efectuarse con un paño ligeramente humedecido con agua (sin disolventes ni productos abrasivos)

OBSERVACIONES

Accesorio de baño diseñado por el Equipo Técnico de Manillons Torrent SL.
Apropiado para ambientes marinos y/o zonas húmedas.